



WARNING

- Product is intended for adults 18 years and older.
- Wear proper eye protection while shooting.
- Misuse may cause injury or death.
- The muzzle of an airsoft gun should never point in a direction in which, if discharged, it would do injury.
- Read this entire manual to ensure proper usage.
- Buyers and users should obey the laws and rules of the local authority.
- **Remove the battery from the product when it is not in use.**

EN



ATENCIÓN

- Si el jugador o jugadores tienen menos de 18 años se les requerirá ir acompañados de un mayor de edad que se responsabilice del menor en todo momento.
- Durante la práctica del Airsoft, es obligatorio llevar gafas de protección ocular acorde a las normativas vigentes en todo momento.
- El uso descuidado o indebido del Airsoft puede causar fácilmente daños a sí mismo y a los que le rodean.
- No se debe apuntar a personas o animales.
- Lea bien los manuales que acompañan las réplicas antes de empezar a usarlas para practicar Airsoft.
- Los poseedores de réplicas de Airsoft deben seguir estrictamente las leyes y regulaciones locales vigentes en el país de residencia o uso de las mismas, e informarse debidamente en los puntos de venta o autoridades del país antes de comprar y utilizar cualquier réplica de airsoft.
- **Retire la batería del producto cuando no esté en uso.**

ES



ATTENTION

- Ce produit est réservé aux utilisateurs de 18 ans et plus.
- Toujours porter des protections oculaires adaptées lors de l'utilisation du produit.
- La mauvaise utilisation de ce produit peut causer des blessures graves ou la mort.
- Ne jamais pointer le canon de la réplique vers une personne ou un animal.
- Lire attentivement le mode d'emploi avant d'utiliser ce produit.
- L'acheteur et l'utilisateur de ce produit doivent se conformer aux lois du pays qui réglementent l'usage et la possession de répliques airsoft.
- **Retirez la batterie du produit lorsque vous l'utilisez.**

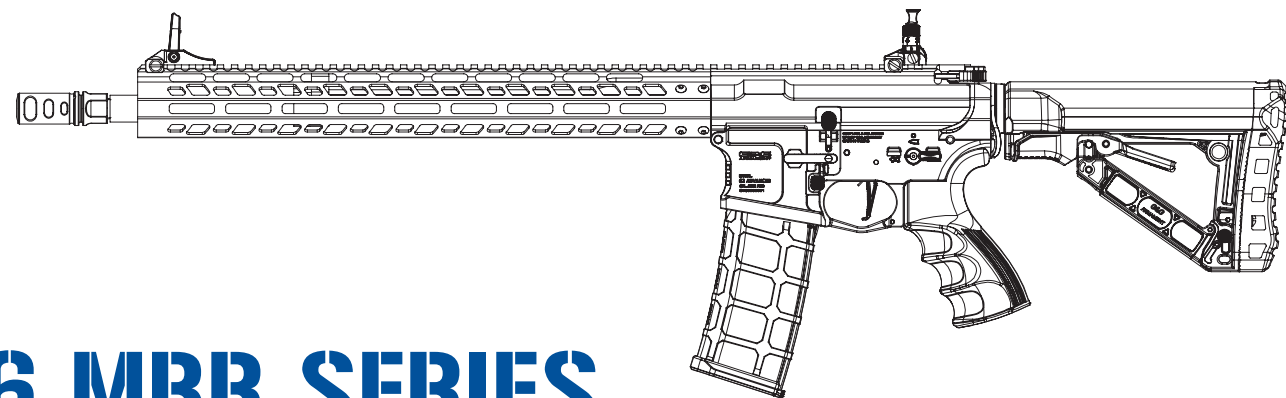
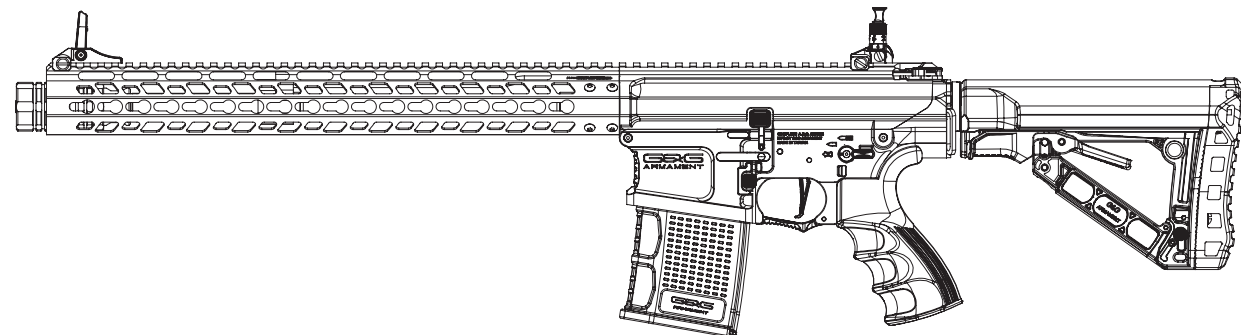
FR



警告

- 対象年齢18才以上。
- 弾を発射する時やゲームなどの場合は、必ずプロゴーグルを装着してください。
- 不用意に引き金を引くと非常に危険です。
- 50m以内は危険です。
- 取扱説明書は最後まで必ずお読み下さい。
- 購入者及び販売者は、エアガンの使用及び所有に関するすべての現地法律に準ずる。
- **ゲームが終わりましたら、バッテリーをコネクターから取り外してください。**

JP



TR16 MBR SERIES

EN Operating Instructions | 01-06 ES Instrucciones de operación | 07-12 JP 取扱説明書 | 13-18



G&G
ARMAMENT

TAIWAN ChangHua
(Head Quarter)
Sales Dept.
Technology Dept.

Tel : +886-4-798-9000 Fax : +886-4-798-9900
No.999, Zhonghua Rd. Shengang Township, Changhua County 50952, Taiwan (R.O.C.)
sales@guay2.com, b2b@guay2.com PR Dept. | pr@guay2.com
support@guay2.com

G2-201706-02-多



G&G
ARMAMENT

[COMPONENTS]



[WARNING]



- We recommend using G&G Armament high precision BB's on all G&G Armament guns to ensure proper feeding and performance.
- Using low quality BBs may jammed the gun and cause malfunction or damage the internal parts.
- For maintenance, apply silicon oil on the air nozzle, do not use other types of corrosive oil.
- Do not adjust the motor without authorization or by a certified technician technician.
- Always wear safety goggles when using this product.
- Product is intended for adults 18 years and older.
- Read this entire manual to ensure proper usage.
- May be hazardous up to 50 meters.
- Stop shooting when the battery power is low.

[FIRING MODE & SAFETY]



Always keep the safety on if not ready to shoot.

[308SR]



Safety On / The gun will not fire.



Semi Auto / Single shot.



Full Auto / Automatic firing.

[556WH]



Safety On / The gun will not fire.



Semi Auto / Single shot.



Full Auto / Automatic firing.

[MOSFET SETTING]



Empty magazine and chamber before setting up the 3-rounds burst, 5-rounds burst or full auto mode. Due to the low voltage from different battery and/or motor specifications, it might cause an auto-semi problem, please charge the battery to full when this problem occurs to assure the longevity of the product.

[TO SET UP FULL AUTO TO 3-ROUNDS BURST]



Switch the fire selector to semi-auto and hold the trigger for 10 seconds. Once completed, the mosfet will emit a confirmation sound.

[TO SET UP FULL AUTO TO 5-ROUNDS BURST]



Switch the fire selector five times from semi-auto to full-auto. Once completed, the mosfet will emit a confirmation sound.

[TO RESET FULL AUTO]



Hold the trigger for 10 seconds. Once completed, the mosfet will emit a confirmation sound.

[GOS-V3 STOCK ADJUSTMENT]



Pull the release Latch to adjust the position of the stock. (6 positions)



Pull the locking Latch until it clicks into place to secure the position of the stock.



Press the button.

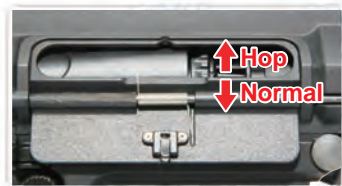


Pull out the grip for the extra storage space .



Pulling the charging handle will take the bolt back and open the port cover.

[DUST COVER & HOP-UP ADJUSTMENT]



Adjust the hop-up by turning the dial up or down



❌ Too much Hop-up. (Turn the adjust lever toward Normal)

❌ Not enough Hop-up. (Turn the adjust lever toward Hop) or Too much Hop-up. (Turn the adjust lever toward Normal)

[INSTALLING THE BATTERY]

⚠️ Do not use batteries with discharge rate above 25C.



1.Press the button.
2.Turn the stock buttplate.



Pull the wire set from the stock and connect the battery until it clicks.



Insert the battery into the stock.



Turn and reinstall the stock buttplate.

[FRONT SIGHT ADJUSTMENT]



1.Press down the button.
2.Fold down the front sight.



Press the button to adjust front sight up-down.

[EJECT PORT COVER CLOSING]



Release the dummy bolt by pressing the bolt release button before closing the eject port cover.



[SETTING MAGAZINE]

⚠️ It is strongly recommended to use G&G Armament high precision BB's only. Using low quality BB pellets will shorten product life and void product warranty.



Press the magazine catch button on either sides of the receiver to release the magazine.



Make sure that the follower is recessed before loading BBs.



Load BBs through the top of the magazine.



Insert the magazine into the airsoft gun until it clicks into place.

[REAR SIGHT ADJUSTMENT]



Flip down or up.



Windage knob (left / right adjustment).
Elevation knob (up / down adjustment).



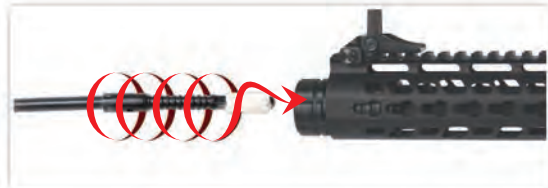
Eject port cover could be properly closed after dummy bolt is released.

⚠️ Do not catch your fingers in the dummy bolt. Never hold the gun sideways as the BB pellets will curve right or left.

[CLEANING THE BARREL]



1. Place a few drops of silicone oil or teflon oil on the cleaning cloth and wind around the rod.



2. Insert the cleaning rod into the inner barrel, turning the rod as you insert. Repeat same steps until barrel is clean.

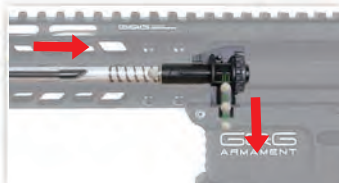
[UNJAM]



Remove the magazine.



Return the hop up dial to normal position and insert the cleaning rod from the lead edge of the inner barrel.

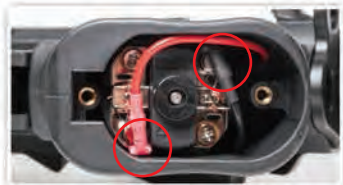


Be sure to have the rod facing down and reaching to the end. Remove clogged pellets.

[TROUBLESHOOTING]



Adjust screw when the gear noise becomes shrilly. Use a screwdriver to adjust the screw at the bottom of the grip.



No operation. Check the wire set contact on the motor.



No operation. Make sure the battery is fully charged.

[MAINTENANCE]



- ▶ Make sure no dirt gets into the chamber to avoid clogging of pellets.
- ▶ Hop-up may be unstable for 200 to 300 rounds after using silicone oil. This is the normal operation of the gun.
- ▶ Never use CRC-556, WD40, or other corrosive lubricants.

[TROUBLESHOOTING]

SYMPTOM	POTENTIAL	CORRECTIVE
No operation at all	Selector lever is set to safety.	Set the selector lever to Semi or Full Auto.
	Battery is not charged.	Charge the battery.
Although motor is revolving, no pellet can be fired	Battery connector is disconnected.	Connect the connector.
	The \oplus and \ominus of battery connector is reversed.	Switch the batteries to the correct position.
	Expired motor life (50,000 to 60,000 rounds) or poor electrical connection.	Replace the dead motor (can be purchased from local dealer or directly from G&G). Check and repair the contacts.
Impossible full-auto operation (automatic firing)	Pellets are clogged inside the magazine.	Insert the charging rod into the magazine and move up and down a few times to remove clogged pellets.
	Pellets are clogged in the chamber.	Remove clogged pellets using the cleaning rod.
Shooting distance becomes shorter	Faulty gear.	Purchase the replacement gear from your dealer or G&G and repair.
	Insufficient battery power.	Charge the battery.
	Faulty pellet feed of magazine.	Repair clogging of the magazine.
	Poor electrical connection.	Consult your dealer or G&G for overhaul maintenance or repair.
	Damaged or worn chamber set.	Replace the replacement parts (purchase from your dealer or G&G)
Too loud operating noise	Damaged or worn piston set (O-ring, piston spring)	Use the cleaning rod and clean the inner barrel.
	Something is jammed in the inner barrel	Use G&G Armament high precision BB's.
	Faulty BB pellets (too small or heavy)	Place a few drops of silicone oil onto the upper chamber.
	Shortage of silicone oil	
Pellets being fallen out from barrel end	Gear problem caused by too many blank firing	Consult your dealer or G&G for overhaul maintenance, part replacement (gear, etc.) or repair.
	Worn or damaged gear	
If gun gets wet	Gear problem caused by too many blank firing	Turn the hop adjustment lever toward Hop.
	Damaged or worn chamber set.	Use G&G Armament high precision BB's.
	No hop setting.	
	Faulty BB Pellets (too small or heavy)	
	Stop operation immediately, disconnect the battery, wipe off water from inside the main body and the battery. After the gun is completely dry, carry out trial firing. If the unit is not operational, please contact your local dealer for repair.	

[DISCLAIMER]

- ▶ Accessories in the pictures are not always included with product.
- ▶ Adult supervision required for users under 18 years of age.
- ▶ The purchaser and user should conform to all laws governing the ownership of airsoft guns.
- ▶ All products in this manual are imitation firearms and are not intended nor represented to be comparable in design, appearance, or function to any actual firearm offered by other manufacturers.
- ▶ Product names are trademarks of G&G, which has no affiliation to, and is not associated, or sponsored by any manufacturer of actual or imitation firearms. Products may vary from those pictured.

[COMPONENTES]



[ATENCIÓN]

- Recomendamos usar balines G&G de alta precisión para asegurar la adecuada alimentación y desempeño.
 - Usando balines de baja calidad puede causar atascos, mal funcionamiento o causar daños en las partes internas.
 - Use solo Aceite de Silicona 100% para mantenimiento, otros aceites pueden contener ingredientes corrosivos los cuales pueden dañar los componentes de plástico y gomas.
 - No ajuste el motor sin la debida autorización de un técnico certificado.
 - Siempre use gafas de protección cuando maneje este producto.
 - Este producto está diseñado para mayores de 18 años.
- Lea completamente el manual para asegurar su buen uso.
 - Puede ser dañino a menos de 50 metros.
 - Deje de disparar cuando la batería esté baja.

[MODOS DE DISPAROS Y SEGURO] ⚠ Siempre coloque en modo seguro si no está listo para disparar.

[308SR]



Modo Seguro / La réplica no dispara



Semi Auto / Disparo sencillo



Automático / Disparo automático

[556WH]



[AJUSTES DEL MOSFET] ⚠ Vacíe el cargador y la cámara de hop antes de ajustar a ráfagas de 3 tiros, 5 tiros o modo automático. Debido al bajo voltaje de diferentes baterías y diferentes especificaciones de motores, puede que cause problemas de tiro semi automático, por favor recargue la batería cuando este problema ocurra para asegurar la duración del producto.

[PARA PROGRAMAR DE AUTOMÁTICO A RÁFAGAS DE 3 TIROS]



Coloque en modo Semi Auto y aprete el gatillo por 10 segundos. Una vez completado, el mosfet emitirá un sonido de confirmación.

[PARA PROGRAMAR DE AUTOMÁTICO A RÁFAGAS DE 5 TIROS]



Cambie el selector 5 veces de Semi-Auto a Automático. Una vez completado, el mosfet emitirá un sonido de confirmación.

[PARA RETORNAR A MODO AUTOMÁTICO]



Coloque en modo Semi Auto y aprete el gatillo por 10 segundos. Una vez completado, el mosfet emitirá un sonido de confirmación.



[GOS-V3 AJUSTES DE CULATA]



Hale la palanca liberadora para ajustar la posición de la Culata. (6 Posiciones)



Hale la palanca de bloqueo hasta que ajuste la posición segura de la culata.



Presione el botón.



Hale la empuñadura de culata para espacio extra de almacenaje.

[INSTALACIÓN DE BATERÍA]

⚠ No use baterías con velocidad de descargas sobre los 25C.



1. Presione el botón.
2. Gire la cantonera.



Saque los cables de la culata y coloque correctamente la batería.



Inserte la batería dentro de la culata.



Gire y coloque en su posición la cantonera.

[AJUSTES DE CARGADOR]

⚠ Es extremadamente recomendado solamente el uso de balines G&G. Usando balines de baja calidad puede acortar la vida del producto y anular la garantía.



Presione el botón retenedor de cargador colocado en ambos lados para liberar el cargador.



Asegúrese que el seguidor este dentro del cargador antes de llenarlo con balines.

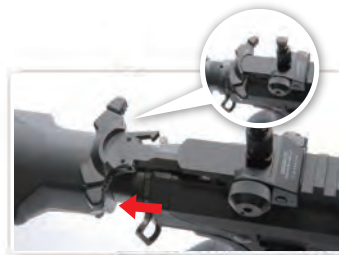


Abra la tapa superior y llene con balines.

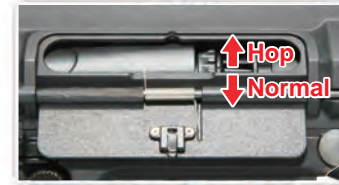


Inserte el cargador en el receptor inferior hasta que escuche un click.

[COBERTURA DE POLVO & AJUSTES DEL HOP-UP]



Halando la manija de carga llevará el cerrojo atrás y abrirá la cubierta.



Ajuste el Hop Up girando el dial hacia arriba y hacia abajo.



[AJUSTES DE MIRA DELANTERA]



1. Presione el botón.
2. Plegar la mira.



Presione el botón para ajustar la mira arriba o abajo.

[CERRANDO LA TAPA DEL PUERTO DE EYECCIÓN]



Libere la tapa del puerto de eyección presionando el botón de liberación de carga antes de cerrar la cobertura de polvo.



[AJUSTES DE MIRA TRASERA]



Plegar hacia arriba o hacia abajo.



Perilla corta vientos (Ajuste Izq./Der.)
Perilla de elevación (Ajuste Arriba/Abajo)



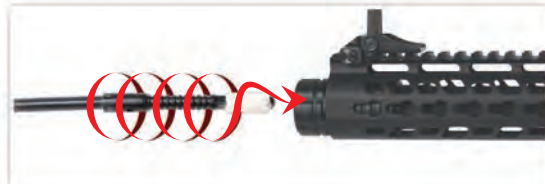
La cobertura de polvo solo se podrá cerrar apropiadamente si la tapa del puerto de eyección está cerrada.

⚠ Tenga cuidado con sus dedos. Nunca agarre el rifle de costado ya que los balines pueden curvar derecha o izquierda.

[LIMPIANDO EL CAÑÓN]



1. Coloque algunas gotas de aceite de Silicona o teflón en un paño limpio y sujete con la varilla.



2. Inserte la varilla de limpieza dentro del cañón girando la varilla cuando la introduzca. Repita estos pasos hasta que el cañón esté limpio.

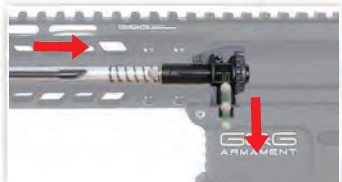
[DESBLOQUEANDO]



Remueva el cargador.



Gire el dial de Hop-up a posición normal e inserte la varilla por la boca dentro del cañón.

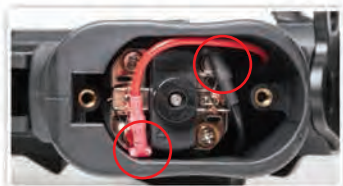


Asegúrese de introducir la varilla con la parte segmentada hacia abajo. Remueva los balines atascados.

[SOLUCIÓN DE PROBLEMAS]



Ajuste el tornillo cuando los engranajes se tornen chillones. Use un destornillador para ajustar el tornillo debajo de la empuñadura.



No funciona. Revise los contactos del motor.



No funciona. Asegúrese de que la batería tienen carga suficiente.

[MANTENIMIENTO]



- ▶ Asegúrese de que la recámara no esté sucia para evitar el atasco de balines.
- ▶ La supervisión de un adulto es requerida para usuarios menores de 18 años.
- ▶ El comprador y el usuario final deben obedecer todas las leyes y reglamentos locales acerca de la propiedad de réplicas de armas.

[SOLUCIÓN DE PROBLEMAS]

SÍNTOMA	PROBLEMA POTENCIAL	POSIBLE SOLUCIÓN
No funciona	El selector puede estar colocado en modo seguro.	Coloque el selector en Semi o en Automático.
	La batería no está cargada.	Cargue la batería.
	Los conectores están desconectados.	Ajuste los conectores.
	El + y - de la batería están mal conectados.	Coloque los conectores correctamente (Revise el fusible).
A pesar de que el motor funciona, no se pueden disparar los balines	Motor agotado (50,000 o 60,000 rondas) o pobre conexión eléctrica.	Reemplace el motor dañado (puede ser comprado en su distribuidor local o directamente en G&G. Revise y repare los contactos. Inserte la varilla de carga dentro del cargador y mueva hacia arriba y abajo varias veces para remover los balines atascados.
	Balines atascados en el cargador.	Remueva los balines atascados usando la varilla de limpieza.
No opera el automático	Balines atascados en la recámara.	Compre el reemplazo del engranaje en su distribuidor local o en G&G y repare.
	Caja de engranajes defectuosa.	Cargue la batería.
	Insuficiente carga de batería.	Repare el atasco del cargador.
	Llenado incorrecto del cargador.	Consulte su distribuidor o a G&G para mantenimiento general o reparación.
La distancia de disparo se hace corta	Pobre conexión eléctrica.	
	Conjunto de recámara defectuoso o dañado.	Reemplace las partes (comprándolas en su distribuidor local o en G&G).
	Conjunto de Pistón dañado o defectuoso (Sellos, Spring)	
	Algo atascado en el cañón interior.	Use la varilla de limpieza y limpie el cañón interior.
Ruido de operación alto	Balines defectuosos (muy pequeños o pesados)	Use balines genuinos G&G.
	Escasez de aceite de silicona.	Eche varias gotas de aceite de silicona por encima de la recámara.
	Problemas de la caja de engranajes por disparos en seco.	
Balines fallan y salen por el cañón	Caja de engranajes dañada o defectuosa.	Consulte su distribuidor o a G&G para mantenimiento general, reemplazo de piezas (Engranajes, etc.) o reparación.
	Problemas en la caja de engranajes por muchos disparos en seco.	
	Conjunto de recámara dañada o defectuosa.	
Si la réplica se moja	No ajuste del hop.	Gire el dial de ajuste del hop-up hacia Hop.
	Balines defectuosos (muy pequeños o pesados)	Use los balines G&G.
	Detenga la operación inmediatamente, desconecte la batería, seque todas las partes internas y la batería. Después de completar el secado, trate de disparar. Si la unidad no funciona por favor contacte su distribuidor local para reparación.	

[DESCARGO]

- ▶ Los accesorios en las fotos no siempre están incluidos con el producto.
- ▶ La supervisión de un adulto es requerida para usuarios menores de 18 años.
- ▶ El comprador y el usuario final deben obedecer todas las leyes y reglamentos locales acerca de la propiedad de réplicas de armas.
- ▶ Todos los productos en este manual son imitaciones de armas reales y no está representada a ser comparada en diseño, apariencia o funciones con ninguna arma actual ofrecida por otros fabricantes.
- ▶ Los nombres de los productos son marcas registradas de G&G, los cuales no tienen afiliación ni están asociados o patrocinados por ningún fabricante de imitaciones de armas. Productos pueden variar en la forma a los presentados en las fotos.

【構成要素】



【警告】

- 不完全なBB弾の使用は、弾詰まりや製品の不調、内部部品の損傷を引き起こしたりします。
- 不完全なBB弾の使用は、銃の弾詰まり、故障、内部部品の損傷を引き起こす原因になる場合があります。
- 他のオイルだとプラスチックとゴム製品に損傷を引き起こす可能性がある腐食性成分を含んでいる場合があるので、メンテナンスには100%シリコンオイルだけを使ってください。
- すべてのG&Gエアソフトガンには、G&Gの高精度BB弾を推奨します。
- この製品をご使用になるときは、常に安全なゴーグルを装着してください。
- この製品は、18才以上のユーザーを対象とします。
- この製品をご使用になる前に、取扱説明書を全てお読みください。
- 50メートル以上離れて、危険を回避してください。
- バッテリーのパワーが低いときは、撃つのを止めてください。

【発射モード & セーフティ】 ⚠️ 撃たないときは、常にセーフティにしてください。



【REGLAGE MOSFET】 ⚠️ セットする前にマガジンとチャンバーを空にし、三発バースト、五発バーストまたはフルオートモードにします。低電圧の状態で作動していると、フルオートセミオートの切り替えで、バッテリーとモーターに影響を及ぼす場合があります。電子部品の寿命維持のためにも、継続使用を避けて、バッテリーの交換をお勧めします。

【フルオートと3連バーストの設定】



セレクターをセミオートに切り替えて、トリガーを10秒間引いたままにします。するとセットアップが完了し、MOSFETから設定完了の合図音が鳴ります。

【フルオートと5連バーストの設定】



セミオートからフルオートに連続して5回切り替えます。完了すると、MOSFETから設定完了の合図音が鳴ります。

【フルオートをリセットの設定】



フルオートをリセットの場合は、セレクターをセミオートに切り替えて、トリガーを10秒間引いたままにします。するとセットアップが完了し、MOSFETから設定完了の合図音が鳴ります。



[GOS-V3 ストック調整]



ストックの位置を調節するために、リリースレバーをつまんでください。(6段階)



ロックレバーを押し下げて、ストックがきちんと保持されカチンという位置でロックレバーを押し込んでください。



ボタンを押してください。



グリップを押すと予備収納が開きます。

[バッテリー挿入] ⚠️ 2.5Cを上回る放電率のバッテリーを使わないでください。



1.ボタンを押してください。
2.ストックのブットプレートを廻してください。



ストックからワイヤーセットを引き出して、バッテリー端子をカチンというまで差し込んでください。



ストックにバッテリーを挿入します。



ストックのブットプレートを廻して、元に戻します。

[マガジン装着] ⚠️ G&G BB弾だけを使うことを強くお勧めします。低品質のBB弾を使うと、製品寿命を短くし、製品保証も無効になります。



マガジンをリリースするために、レシーバーの両側にあるマガジンキャッチボタンを押してください。



BB弾を入れる前、フォロワーがくぼんでいるかどうかを確認してください。



BB弾をマガジンの上端から入れてください。

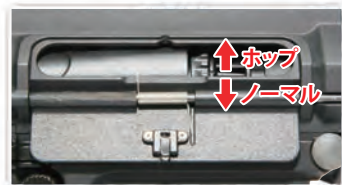


マガジンをマガジン挿入口にカチンというまで、装入してください。

[チャージングハンドル & ホップアップ調整]



チャージハンドルを引いて、ボルトを戻して、ポートカバーを開けます。



ホップアップを調整する場合、ダイヤルを上下に回してください。

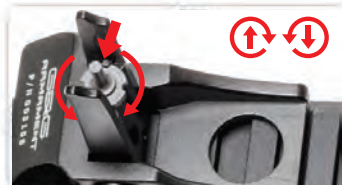


ホップアップのかけ過ぎ。(ノーマル方向に回してください)
ホップアップの不足。(ホップ方向に回してください) または、ホップアップのかけ過ぎ。(ノーマル方向に回してください)

[フロントサイト調整]



フロントサイトをたたむ際は、ボタンを押してください。



フロントサイトを上下調整する際は、ボタンを押してください。
時計回り：着弾点を上げます。
反時計回り：着弾点を下げます。

[リアサイト調整]



リアサイトを上下に動かしてください。



偏差つまみ (左/右調整)
仰角つまみ (上/下調整)

[エジェクションポートカバーを閉める方法]



エジェクションポートカバーを閉める前にボルトチャッチを押してください。(ダミーボルトを開放する)



⚠️ ダミーボルトで指を挟まないでください。BB弾が左右に曲がらないようにエアソフトガンを横向きに保持しないでください。

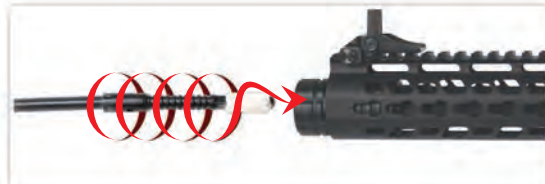


ダミーボルトを開放すると、エジェクションポートカバーを閉めることができます。

【バレルクリーニング】



1. 数滴のシリコンオイルまたは、テフロンオイルを布に付けて、ロッドに巻きつけてください。



2. クリーニングロッドをインナーバレルに挿入して、ロッドを回してください。バレルがきれいになるまで、同じことを繰り返してください。

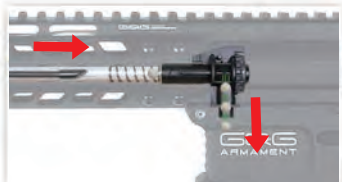
【弾詰まり】



マガジンを外してください。



ポップアップダイヤルをノーマルの位置に戻して、インナーバレル先端部から、クリーニングロッドを挿入してください。

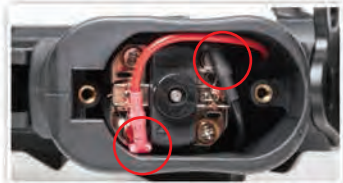


必ずロッドを下方に向けて、奥まで延ばして詰まったBB弾を取り除いてください。

【トラブルシューティング】



ギアノイズが甲高い音を出すとき、ネジを調節してください。グリップの底のネジを調節するために、ネジ回しを使ってください。



動かない
ワイヤーセットがモーターに接続されているかチェックしてください。



動かない
バッテリーが完全に充電されているか確認してください。

【メンテナンス】



- ▶ 弾詰まりが起きないようにチャンバーにはほこりなどが入らないように注意してください。
- ▶ シリコンオイルを使った後に、ホップアップは、200～300発不安定である場合があります。これは、エアソフトガンの通常の作動です。
- ▶ CRC-556、WD40または他の腐食性潤滑油を決して使わないでください。

【トラブルシューティング】

銃の状態	可能性	対処方法
全く動かない	セレクターレバーがセーフティになっている。	セレクターレバーをセミアウトかフルアウトにする。
	バッテリーが充電されていない。	バッテリーを充電する。
	バッテリーのコネクターが外れている。	コネクターをつなぐ。
	バッテリーのコネクターが ⊕ と ⊖ が逆になっている。	バッテリーを正しい位置に切り替える。
モーターが回転しているが、BB弾が発射できない	モーターの寿命 (50,000～60,000発)、または、接点不良。	古くなったモーターを交換する。(購入した販売店かG&Gサポートで購入する) チェックして修理する。
	モーターの配線が抜けている	モーターにしっかりと配線を差し込む
フルオート射撃ができない(連射)	マガジン内にBB弾が引っかかっている。	チャージングロッドをマガジンに挿入して、数回上下に動かしてつまったBB弾を除去する。
	チャンパー内にBB弾がつまっている。 ギアトラブル。	クリーニングロッドを使って、つまったBB弾を除去する。 交換するギアを購入した販売店かG&Gサポートから購入して、修理する。
飛距離が短くなった	バッテリーのパワー不足。 マガジンの供給不良。 電気接続不良。	バッテリーを充電する。 マガジンのつまりを直す。 オーバーホール・メンテナンスが修理のために購入した販売店かG&Gサポートに相談する。
	チャンパーの損傷か摩耗。 ピストンの損傷か摩耗。(O-リング、ピストン・スプリング)	交換部品を購入する。(購入した販売店かG&Gサポートから購入)
	インナーバレルに何かがつまんだ。 BB弾の不良。(小さいか重い)	クリーニング・ロッドを使って、インナーバレルをきれいにする。 精密度のG&GBB弾を使う。
	シリコンオイルの不足。 空撃ちのしすぎによるギアトラブル。	チャンパーの上部に数滴のシリコンオイルを塗布する。
作動音が異常になった	ギアの損傷か摩耗。 空撃ちのしすぎによるギアトラブル。	オーバーホール、メンテナンス、部品交換(ギアなど)または修理のために購入した販売店またはG&Gに相談してください。
	チャンパーの損傷か摩耗。 ホップがかかっている。 BB弾の不良。(小さいか重い)	ホップ調整レバーをホップ方向に廻す。 G&GBB弾を使う。
銃口からBB弾がこぼれる		
銃を濡らした		すぐに作動を止めて、バッテリーを外して、本体内とバッテリーの中から、水分をふき取る。銃が完全に乾いたあとに試射をする。作動ができなければ、修理のために購入した販売店に連絡する。

【免責】

- ▶ 写真の中のアクセサリが製品に必ずしも含まれるわけではありません。
- ▶ 18歳未満のユーザーは、大人の管理の下での利用を厳守してください。
- ▶ 購入者と使用者は、エアソフトガンの所有及び利用を定めているすべての法律に従わなければなりません。
- ▶ このマニュアルの中のすべての製品は、イミテーション銃で、他メーカーの銃にも、実際の銃にもデザイン、外見、機能面で意図もなく相当するものではありません。
- ▶ 製品名はG&Gの商標であり、実銃であるか模造銃であるかを含め、あらゆるメーカーと関係はありません。
- ▶ 製品は、任意にデザインを変更する場合があります。

[PARTS LIST] [LISTADO DE PARTES]
 [LISTE DES PIÈCES DÉTACHÉES] [パーツリスト]
TR16 MBR 308 M-LOK

308 M-LOK GKH - A01 Stock & Magazine / Culata & Cargador / Crosse & Chargeur / ストック & マガジン

308 M-LOK GKH - A02 Buffer Tube Set / Conjunto Tubo Amortiguador de Culata /

Ens. Tube de Crosse / バッファチューブセット

308 M-LOK GDO - A03 Lower Receiver Set / Conjunto Recibidor Inferior /

Ens. Corps de Réplique Inférieure / ロアレシーバー & グリップセット & ギアボックスセット

308 M-LOK GKH - A03 Upper Receiver Set / Recibidor superior /

Corps de Réplique Supérieure / アップーレシーバー & ハンドガード

308 M-LOK GFC - A04 Charging Handle Set / Conjunto de Manija de Carga /

Ens. Levier de Chargement / チャージングハンドル

▶ The grouped parts may all be purchased from the G&G Support Department.

EN

▶ Todas las partes pueden ser compradas en el departamento de Soporte de G&G.

ES

▶ Vous pouvez acheter ces pièces en contactant le service après-vente G&G.

FR

▶ グループ・パーツのすべては、G&Gサポートから購入できます。

JP

▶ E-Mail: support@guay2.com

308 M-LOK GKH-A01

308 M-LOK GFC-A04

308 M-LOK GKH-A03

308 M-LOK GDO-A03

308 M-LOK GKH-A02

[PARTS LIST] [LISTADO DE PARTES]
 [LISTE DES PIÈCES DÉTACHÉES] [パーツリスト]
TR16 MBR 308SR

308SR GDO - A01 Stock & Magazine / Culata & Cargador / Crosse & Chargeur / ストック & マガジン

308SR GDO - A02 Buffer Tube Set / Conjunto Tubo Amortiguador de Culata /

Ens. Tube de Crosse / バッファチューブセット

308SR GDO - A03 Lower Receiver Set / Conjunto Recibidor Inferior /

Ens. Corps de Réplique Inférieure / ロアレシーバー & グリップセット & ギアボックスセット

308SR GDO - A06 Upper Receiver Set / Recibidor superior /

Corps de Réplique Supérieure / アッパーレシーバー & ハンドガード

308SR GDO - A07 Charging Handle Set / Conjunto de Manija de Carga /

Ens. Levier de Chargement / チャージングハンドル

▶ The grouped parts may all be purchased from the G&G Support Department.

EN

▶ Todas las partes pueden ser compradas en el departamento de Soporte de G&G.

ES

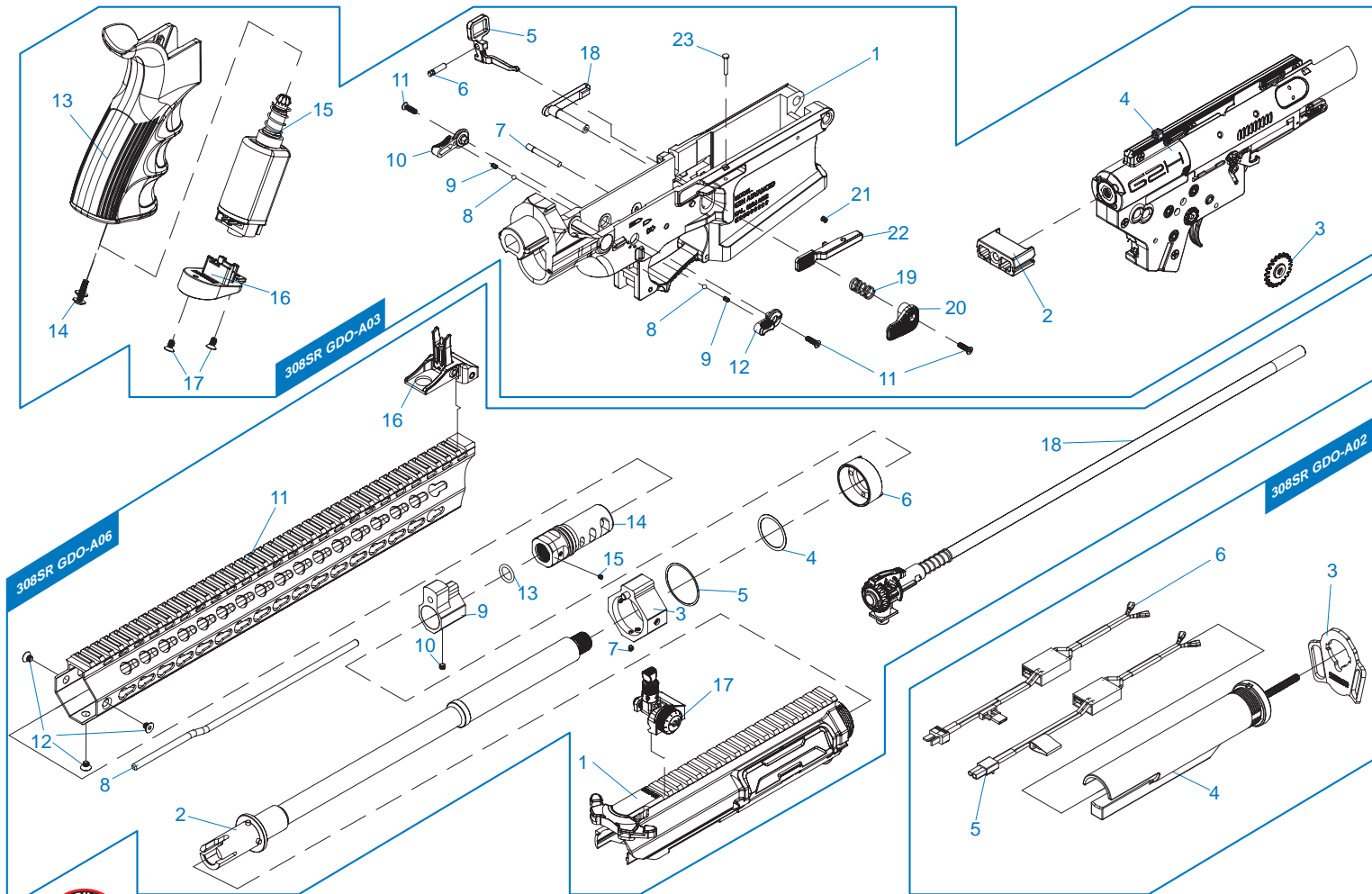
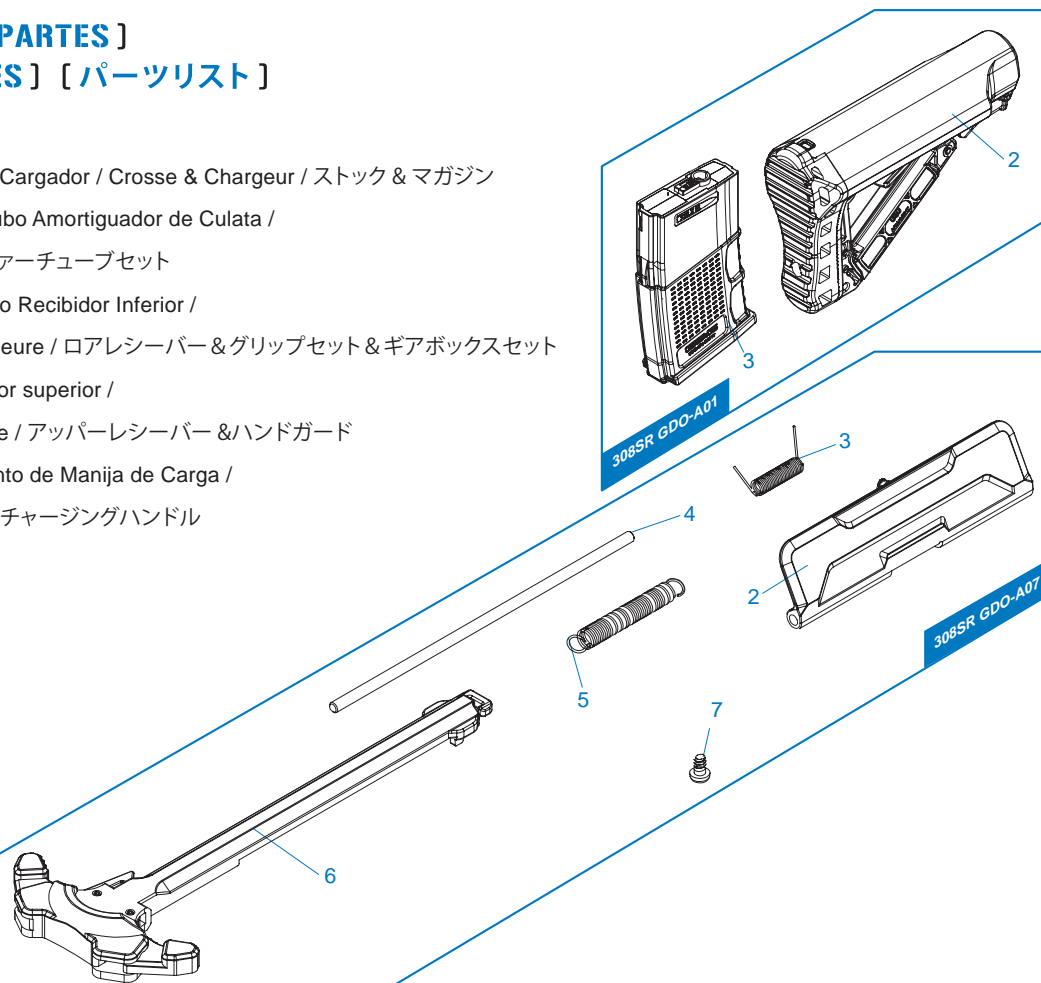
▶ Vous pouvez acheter ces pièces en contactant le service après-vente G&G.

FR

▶ グループ・パーツのすべては、G&Gサポートから購入できます。

JP

▶ E-Mail: support@guay2.com



[PARTS LIST] [LISTADO DE PARTES]
 [LISTE DES PIÈCES DÉTACHÉES] [パーツリスト]
TR16 MBR 308WH

308WH GFC - A01 Stock & Magazine / Culata & Cargador / Crosse & Chargeur / ストック & マガジン

308WH GFC - A02 Buffer Tube Set / Conjunto Tubo Amortiguador de Culata /

Ens. Tube de Crosse / バッファチューブセット

308WH GDO - A03 Lower Receiver Set / Conjunto Recibidor Inferior /

Ens. Corps de Réplique Inférieure / ロアレシーバー & グリップセット & ギアボックスセット

308WH GFC - A03 Upper Receiver Set / Recibidor superior /

Corps de Réplique Supérieure / アッパーレシーバー & ハンドガード

308WH GFC - A04 Charging Handle Set / Conjunto de Manija de Carga /

Ens. Levier de Chargement / チャージングハンドル

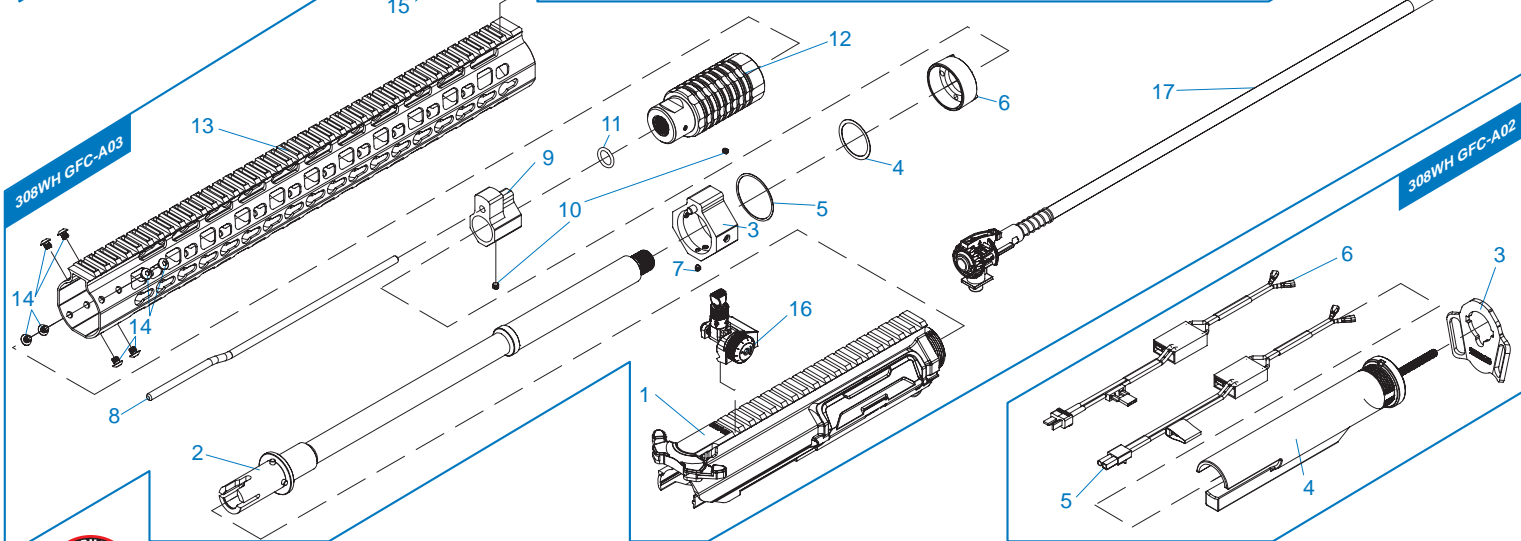
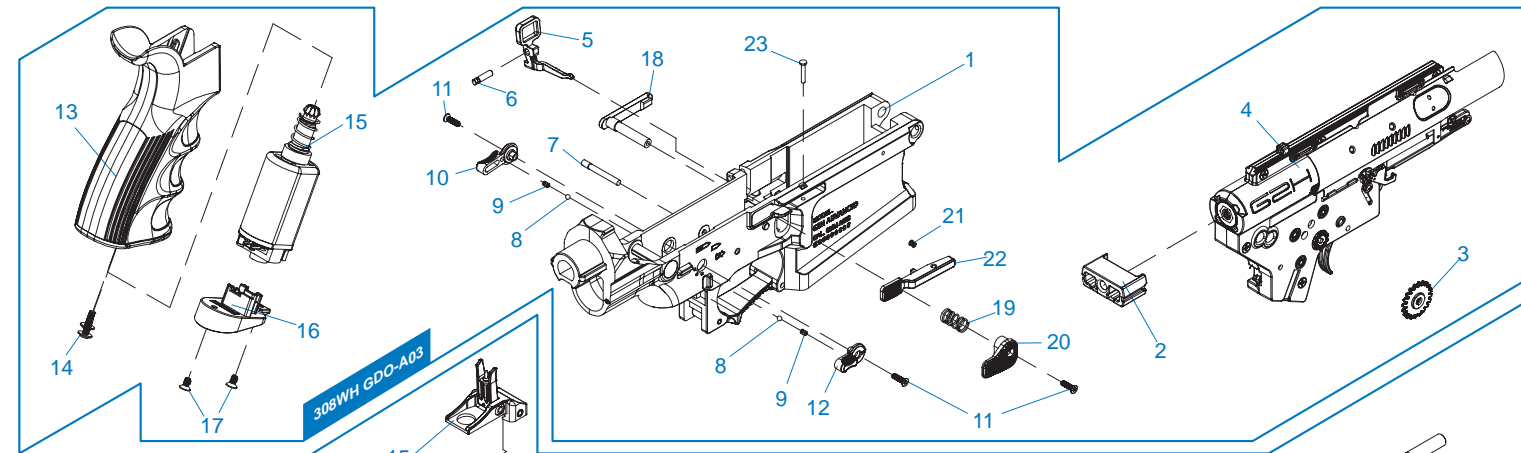
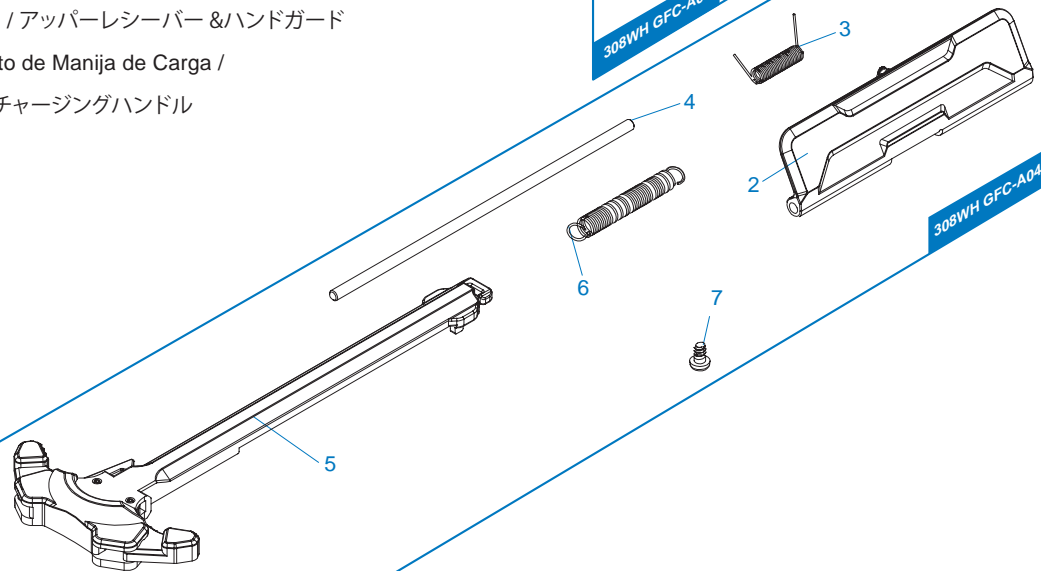
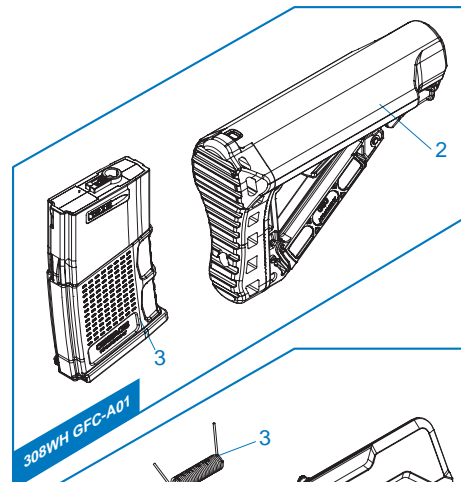
EN ▶ The grouped parts may all be purchased from the G&G Support Department.

ES ▶ Todas las partes pueden ser compradas en el departamento de Soporte de G&G.

FR ▶ Vous pouvez acheter ces pièces en contactant le service après-vente G&G.

JP ▶ グループ・パーツのすべては、G&Gサポートから購入できます。

▶ E-Mail: support@guay2.com



[PARTS LIST] [LISTADO DE PARTES]
 [LISTE DES PIÈCES DÉTACHÉES] [パーツリスト]
TR16 MBR 556WH

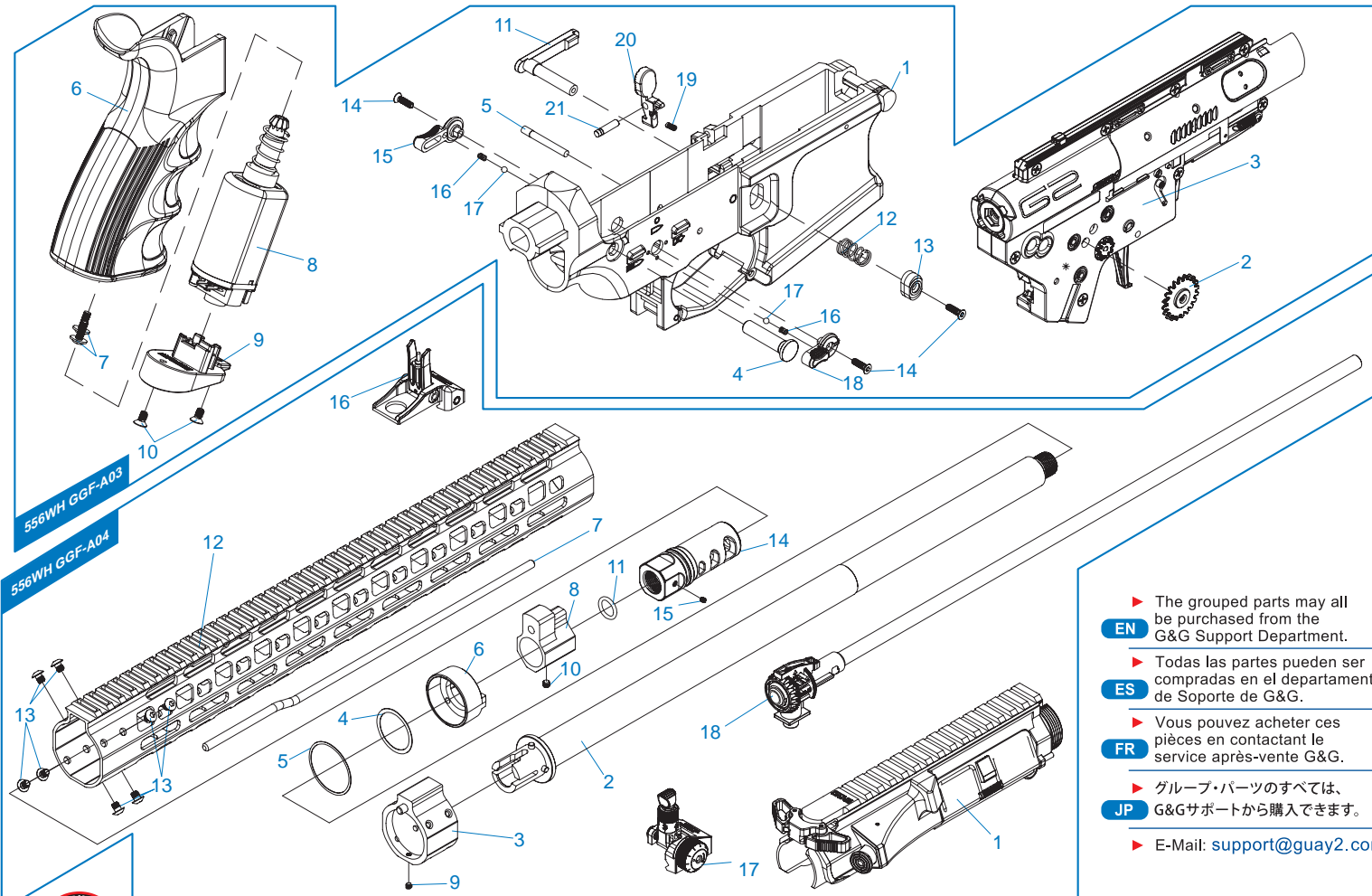
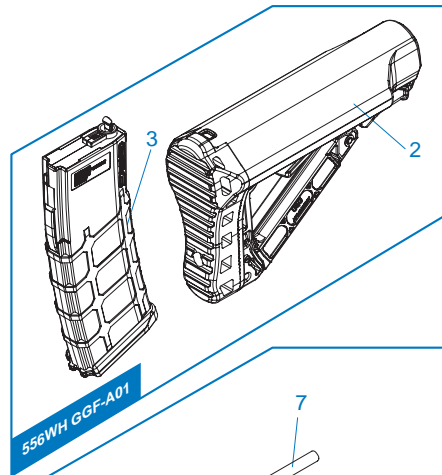
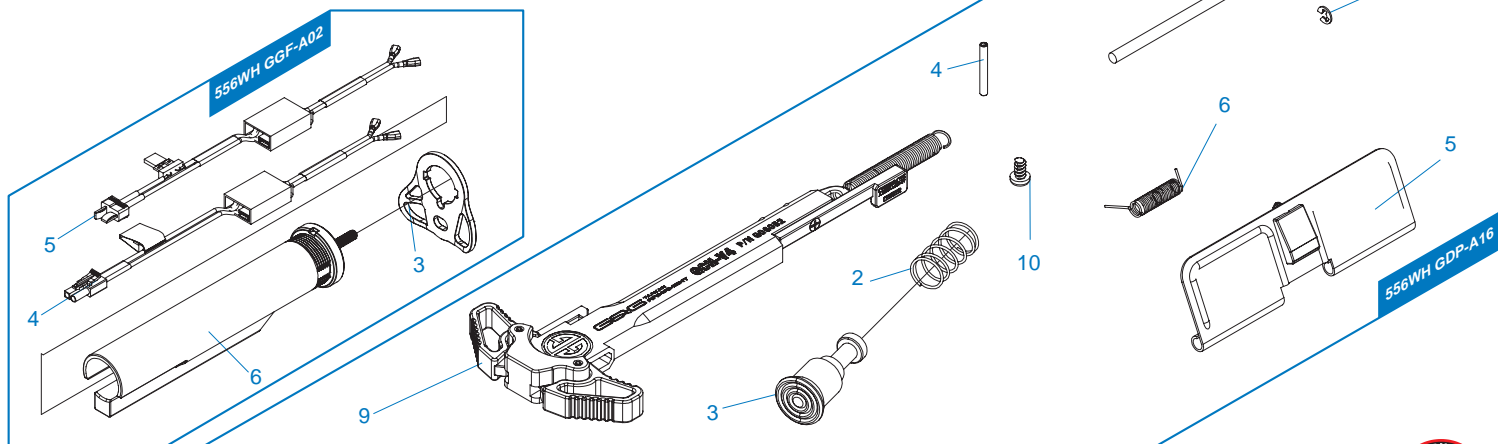
556WH GGF - A01 Stock & Magazine / Culata & Cargador / Crosse & Chargeur / ストック & マガジン

556WH GGF - A02 Buffer Tube Set / Conjunto Tubo Amortiguador de Culata /
 Ens. Tube de Crosse / バッファチューブセット


556WH GGF - A03 Lower Receiver Set / Conjunto Recibidor Inferior /
 Ens. Corps de Réplique Inférieure / ロアレシーバー & グリップセット & ギアボックスセット


556WH GGF - A04 Upper Receiver Set / Recibidor superior /
 Corps de Réplique Supérieure / アップレシーバー & ハンドガード


556WH GDP - A16 Charging Handle Set / Conjunto de Manija de Carga /
 Ens. Levier de Chargement / チャージングハンドル





- ▶ The grouped parts may all be purchased from the G&G Support Department.
- ▶ Todas las partes pueden ser compradas en el departamento de Soporte de G&G.
- ▶ Vous pouvez acheter ces pièces en contactant le service après-vente G&G.
- ▶ グループ・パーツのすべては、G&Gサポートから購入できます。
- ▶ E-Mail: support@guay2.com


 Please select quality battery with the CE approval, to avoid any unnecessary damage on the product.


 Please use suggested battery in the manual, if different voltage used, it might damage the product.


 Remove the battery from the product when it is not in use.

 Do not wet nor incinerate the battery, nor to deform terminal.

 Por favor seleccione la batería de calidad con la aprobación del CE, para evitar daños innecesarios en el producto.

 Por favor utilice la batería que se sugiere en el manual si utiliza un voltaje diferente, podría dañar el producto.

 Retire la batería del producto cuando no esté en uso.

 No moje ni incinere la batería. Tampoco deforme el terminal.



You may be liable for damaging public or personal property or for injuring a person or an animal even if you only meant to shoot as a "practical joke". Always observe good manners and enjoy fun sport shooting.



Never direct the muzzle towards a person, animal or in any direction. That may cause harm or damage to the third party.



Usted puede ser responsable por daño de propiedad pública o privada al herir a una persona o animal incluso sin que fuese intencional o como una "broma pesada". Siempre tenga buenos modales y disfrute de la diversión de tiro deportivo.



Nunca dirija el cañón hacia una persona, un animal o en cualquier dirección. Puede causar daño o perjuicio a la terceros.



When you carry the air gun, attach the safety cap, set the selector lever to the safety position and always put the air gun in a case or bag.



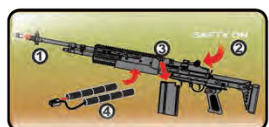
Make sure to put the barrel and safety cap on the muzzle, except when you are shooting. Do this to prevent accident, discharge of BB's and also for dust protection purpose. Never pull the trigger while the barrel and the safety cap is attached.



Cuando transporte el rifle de aire utilice una cobertura de cañón, coloque el rifle en modo seguro y siempre ponga el rifle de aire en una bolsa o una caja.



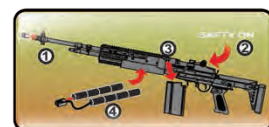
Asegúrese de colocar siempre la cobertura de cañón en la bocacha, a excepción de cuando esté disparando. Para evitar accidentes por disparo de balines accidentales y proteger el rifle contra el polvo. Nunca tire del gatillo mientras la cobertura del cañón este en el barril.



Safety procedures:
1. Attach the safety cap to the muzzle.
2. Set the selector lever to the safety position.
3. Remove the magazine.
4. Remove the battery.



Looking into the muzzle is extremely dangerous regardless of BB's having been loaded or not. If you get hit in the eye by a BB pellet, you may in worst case, lose your eye sight.



Procedimientos de Seguridad:
1. Utilice una cobertura de cañón.
2. Coloque el selector en modo seguro.
3. Quite los cargadores.
4. Quite la batería.



Mirar dentro el cañón es extremadamente peligroso a pesar de que los balines no hayan sido cargados. Si recibe un golpe directo en el ojo por un balin puede perder su vista permanentemente.



Select a safe place for operating the air gun, avoid places where people and cars are around.



Activating the trigger carelessly is extremely dangerous. Never put your finger on the trigger unless the safety cap is removed and you are ready to shoot a target.



Seleccione un lugar seguro para usar el rifle de aire, evite lugares donde se encuentren personas y coches alrededor.



Activar el gatillo sin cuidado es extremadamente peligroso. Nunca ponga el dedo en el gatillo a menos que la cobertura del cañón haya sido retirada y esté preparado para disparar al objetivo.



When shooting the air guns for target practice or in a game situation, You and all participants must wear safety goggles or other eye protective gear. Also pay attention to ricochet. It is very important to pay attention to third parties other than the participants.



There may be cases where some BB's remain in the gun after the magazine has been removed. After removal of the magazine, direct the muzzle towards a safe direction and pull the trigger to confirm that there are no BB's remain in the gun, then attach the safety cap.



Al disparar los rifles de aire en prácticas de tiro o en juegos, usted y todos los participantes deberán llevar gafas de seguridad u otras gafas protectoras. También preste atención al rebote. Es muy importante prestar atención no solo a los participantes sino también a terceros.



Puede haber casos en los balines se queden dentro del rifle después de que el cargador haya sido retirado. Después de la extracción del cargador, dirija la boca del cañón hacia una dirección segura y apriete el gatillo para confirmar no haya quedado ningún balín dentro del rifle, por último coloque la cobertura del cañón.



Always attach the safety cap to the muzzle, remove the battery and store the air gun in a case or bag and at a place that is out of reach by children.




Disassembling or modifying the gun may adversely affect the performance and make it dangerous. "It may be against the Law."





Siempre utilice una cobertura de cañón, retire la batería y almacene el rifle de aire en una caja o bolsa. Fuera del alcance de los niños.





Al modificar o desmontar el rifle puede afectar el rendimiento de la réplica y convertirlo en algo peligroso. "Puede estar en contra de la ley".


 Utilisez des batteries certifiées CE afin d'éviter tout dommage du produit.


 Utilisez les batteries recommandées dans le manuel. Une différence de voltage peut endommager le produit.


 Retirez la batterie du produit lorsque vous l'utilisez.


 Ne mouillez pas ou ne chauffez pas la batterie sinon vous risquez de déformer le connecteur.


 品質の良いバッテリーを選択してください (CE認証) アンペア数の異常に高い製品や粗悪なバッテリーなどはメカBOXが破損しますので絶対使用しないでください。


 指定以外のバッテリーの使用による事故、故障などについて、当社は一切の責任を負いません。


 バッテリーをコネクターから取り外してください。


 バッテリーを濡らしたり、火の周りに近づけたりしないでください。また、バッテリーの外観を損傷しないでください。


 Vous pouvez être tenu responsable pour tout dommage de propriété publique ou personnelle, ou blessure sur une personne ou un animal. Faites preuve de fair-play pour profiter pleinement de l'Airsoft.


 Ne pointez jamais votre réplique vers une personne ou un animal afin d'éviter de causer des dommages ou des blessures.


 たとえイタズラのもつりでも、共有物や他人の財産を撃って破損させたり、人や生き物を撃って怪我をさせたりすると、器物破損罪や傷害罪などで処罰される場合があります。

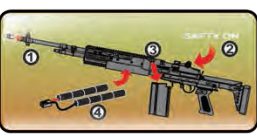
 エアガンで人や動物を狙ったり、撃ったりしないでください。標的を撃つ時以外は銃口に保護キャップを必ず装着してください。

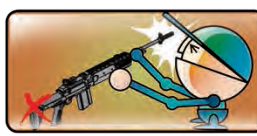
 Mettre le capuchon de sécurité sur le cache-flamme, le sélecteur de tir sur la position sécurité et la réplique dans un sac lors de son transport.

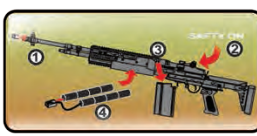
 Assurez-vous de mettre le bouchon de sécurité sur le cache-flamme, sauf si vous tirez évidemment. Procédez ainsi pour éviter tout accident et protéger la réplique de la poussière.


 エアガンを持ち歩く場合は、銃口に保護キャップをして、セレクトーレバーをセーフティーの位置にし、必ずケースやバッグに入れて運んでください。


 万が一の暴発を防ぐと共に防塵のために、発射時以外は必ず銃口に保護キャップを装着してください。


 Procédures de sécurité:
1. Mettre le capuchon de sécurité sur le cache-flamme.
2. Mettre le sélecteur de tir sur la position sécurité.
3. Retirer le magazine.
4. Retirer la batterie.


 Regarder dans le canon est extrêmement dangereux même s'il ne reste plus de billes dans la réplique. Si vous êtes touché à l'œil par une bille, vous risquez dans pire des cas de perdre la vue.


 安全手順
1.銃口に保護キャップを装着する。
2.切り替えレバー(セレクトーレバー)をセーフティーの位置にする。
3.マガジンを取り外す。
4.バッテリーをエアガンから取りはずす。


 銃口は、弾が入っている入っていないにかかわらず、絶対にのぞかないでください。BB弾が眼に当たった場所、最悪失明の恐れがあり大変危険です。


 Choisissez un endroit sûr pour utiliser la réplique, et évitez tout endroit entouré d'automobile ou de personne.


 Presser la queue de détente sans aucune précaution est extrêmement dangereux. Ne déposez jamais votre doigt sur la queue de détente si vous n'avez pas au préalable retiré le capuchon de sécurité et si vous n'êtes pas prêt à tirer.


 エアガンを撃つ際は、安全に配慮し、人や動物又は危険な場所には向けないでください。また、周囲に人がいるような場所での射撃は絶対にしないでください。


 標的に向けて発射する時以外は、引き金に指をかけないでください。引き金に指をかけた状態では、何らかのはずみで引き金を引いてしまう恐れがあり大変危険です。


 Lors de l'utilisation de la réplique, tout participant se doit de porter des lunettes de protection. Faites attention au ricochet des projectiles et aux passants.


 Dans certains cas il est possible que des billes soient restées dans la réplique après avoir retiré le magazine. Lorsque le magazine est retiré, pointez votre réplique dans une direction sans danger pour autrui et tirer pour vous assurer qu'il ne reste pas de billes à l'intérieur, puis mettez le capuchon de sécurité sur le cache-flamme.


 弾を発射する時やゲームなどの場合は、跳弾にも注意し、ゴーグルなどの眼の保護具を本人と参加者全員が必ず装着して行ってください。(参加者以外の第三者に弾が当たらないように十分注意ください。)

 マガジンを抜いてもガン内部に弾が残っている場合があります。不用意に引き金を引くと弾が発射され大変危険です。マガジンを抜いた後、銃口を安全な方向に向けて撃ち、弾が残っていない事を確認してから、銃口に保護キャップをして保管してください。

 Toujours mettre le capuchon de sécurité sur le cache-flamme, retirer la batterie et garder la réplique dans un sac à l'abri des enfants.

 Désassembler ou modifier la réplique vous même peut affecter défavorablement ses performances, la rendre dangereuse et vous mettre hors de la loi.

 対象年齢以外の子供がイタズラをして怪我などを起こさないように、必ず銃口に保護キャップをしてバッテリーをガンからはずし、ケースやバックに入れて子供が手の届かない所に保管してください。

 このエアガンは、最適な性能、操作性を考慮して製造されています。むやみな分解、改造は、危険性を誘発したり性能を著しく損なう場合がありますので、絶対にお止めください。